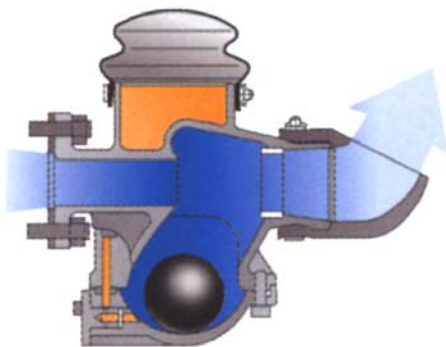


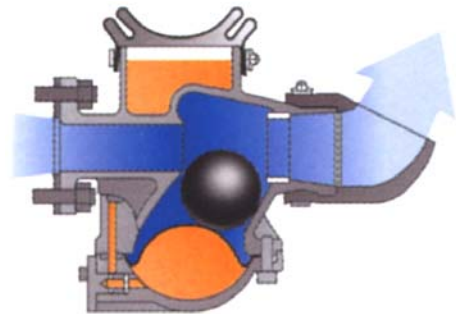
Mlazni ventil (flush valve)

Mlazni ventil je uređaj koji uz pomoć snage pumpe stvara snažni mlaz vode koji automatski ispiru pumpnu stanicu u svakom ciklusu pokretanja. Radi se o vrlo snažnom miješanju istaloženih krutina i mulja prije samog početka ispušavanja.

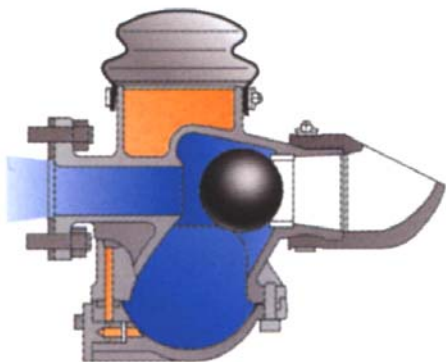
Trajanje miješanja moguće je podešavati od 20 do 50 sekundi, a to je uobičajno 30 sekundi. Ovaj jedinstveni sistem osigurava i vrlo visoki stupanj ozračivanja, te praktički eliminira neugodan smrad sumporovodika. Mlazni ventil može se vrlo jednostavno pričvrstiti na kućišta svih CP, DP i NP pumpi.



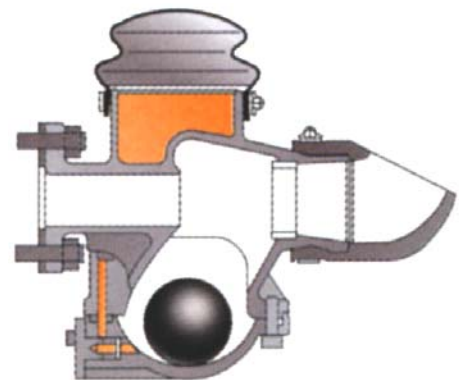
Kada se pumpa pokrene mlazni ventil je otvoren. Mlaz koji prolazi kroz ventil stvara vakuum odnosno podtlak u kućištu kugle.



Tokom slijedećih 30 sekundi membrana, koja se nalazi ispod kugle, polako se podiže uslijed podtlaka. Vrijeme podizanja moguće je namjestiti pomoću regulatora dotoka ulja iz gornjeg rezervoara u membransku komoru, koja se nalazi ispod membrane.



Kada se kugla nađe o određenom položaju mlaz je pritisne i ona nasjeda na svoje mjesto zatvarajući pritom ventil. Protok pumpe sada je potpuno preusmjeren na cjevovod. Pritisak stvoren u ventilu vraća membranu u početni položaj.



Kada se pumpa zaustavi kugla se vraća u svoje kućište, odnosno u početni položaj. Ventil je sada otvoren i spreman za novi ciklus

Mlazni ventil (flush valve)

Mlazni ventil ugrađuje se na jednu od pumpi ugrađenih u pumpnu stanicu ili na sve pumpe po potrebi

